



Mahr

► | **Multimar.** Универсальный измерительный инструмент

## У ВАС МНОГООБРАЗНЫЕ ЗАДАЧИ ИЗМЕРЕНИЙ? **MULTIMAR РАСКОЛЕТ ИХ КАК ОРЕХИ**



Самую свежую информацию о продуктах  
MULTIMAR Вы можете найти на сайте:  
[www.mahr.de/ru/Home](http://www.mahr.de/ru/Home), WebCode 20396

► | Какие бы ни были задачи измерения внутренних и наружных размеров зубчатых колес, резьбы, конических поверхностей или канавок, многофункциональность универсального измерительного инструмента Multimar совместно с широчайшим спектром принадлежностей гарантирует совершенное решение большинства из них. | ◀

## ► | Multimar. Универсальный измерительный инструмент

### Multimar 25 EWR

10- 2

Универсальный штангенциркуль с цифровым отсчетным устройством

### Multimar 844 T

10- 4

Универсальный измерительный прибор для наружных и внутренних измерений

### Принадлежности для Multimar 25 EWR / 844 T

10- 6

### Multimar 36 B

10-21

Универсальный измерительный прибор для наружных и внутренних измерений колец



## Универсальный цифровой штангенциркуль 25 EWR



На снимке показан вместе с принадлежностями, приобретаются отдельно

### Области применения

Для измерения:

- Наружных и внутренних диаметров
- Центрирующих кромок
- Узких пазов
- Наружных и внутренних конических поверхностей
- Соединений „пласточкин хвост“
- Канавок
- Межосевых расстояний
- Может использоваться для разметки деталей

### Особенности

#### Функции:

ON /OFF (включение/ выключение), AUTO-ON / OFF автоматическое включение/ выключение, DATA (передача данных по кабелю), RESET (обнуление индикации), PRESET (для ввода числового значения), изменение направления отсчета, переключение мм/дюйм

- Взаимозаменяемые измерительные рычаги

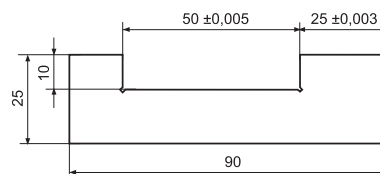
- Благодаря запатентованной системе фиксации измерительных рычагов и насадок, допускающей крепление как сверху, так и снизу державок, цифровой дисплей всегда перед глазами оператора и легко читаем
- Диапазон измерений может быть расширен разворотом измерительных рычагов

- Оба измерительных рычага могут перемещаться по штанге, что позволяет управлять положением центра тяжести прибора
- Штанга и рамка изготовлены из закаленной нержавеющей стали
- Интерфейсы передачи данных: USB, Digimatic, Opto RS232C, беспроводной
- Питание: батарея, срок службы до 3 лет

- Категория защиты от пыли и влаги: IP 65
- Комплект поставки: батарея, инструкция, фиксирующие и опорные элементы, деревянный футляр

### Технические данные

Диапазон наружных измерений		Разрешение	Артикул.
мм	(дюйм)		
0 - 300	(0 - 12")	0,01 / .0005"	<b>4119000</b>
0 - 600	(0 - 24")	0,01 / .0005"	<b>4119001</b>
0 - 1000	(0 - 40")	0,01 / .0005"	<b>4119002</b>
0 - 1250	(0 - 50")	0,01 / .0005"	<b>4119003</b>



25 Eel

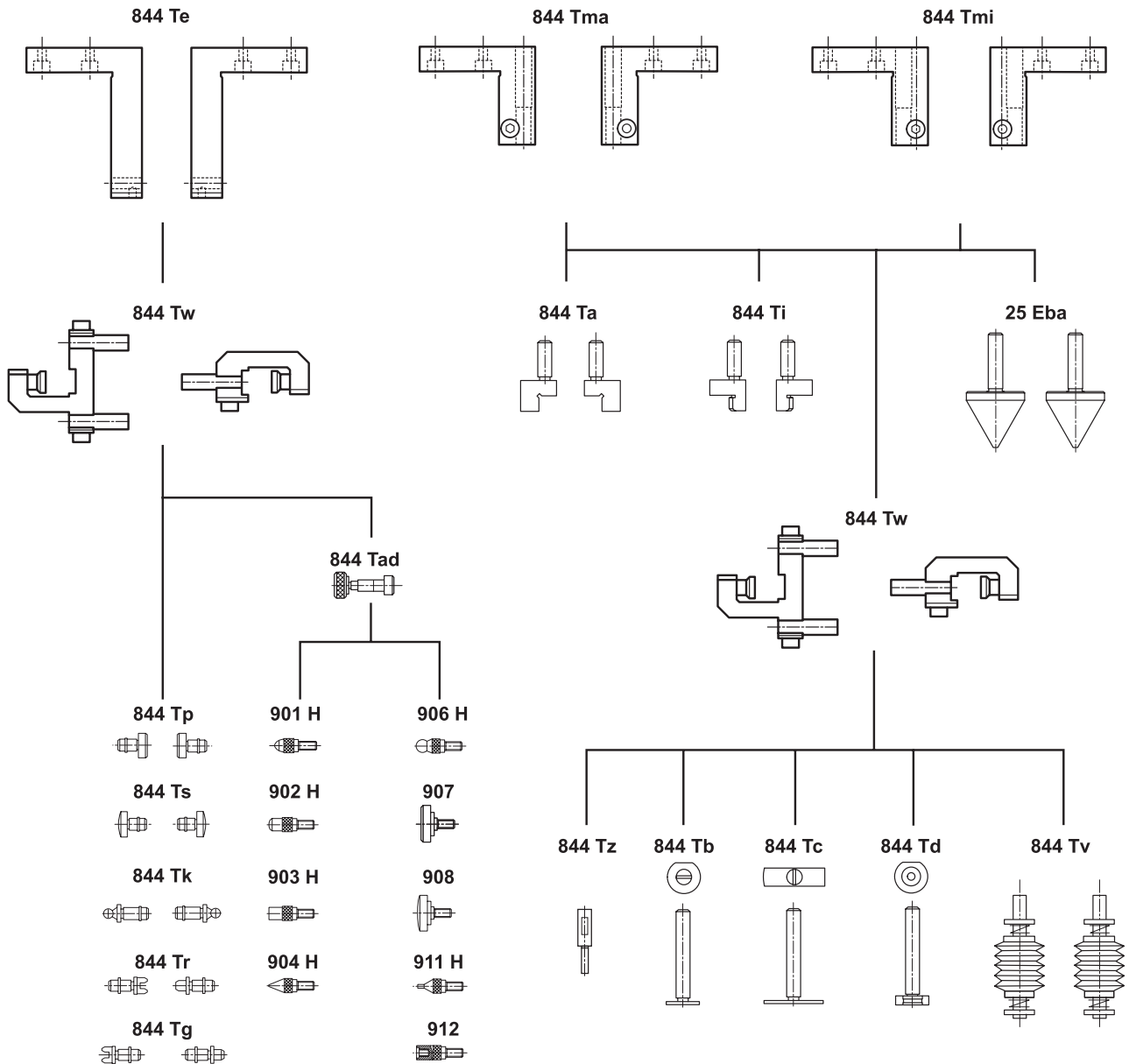
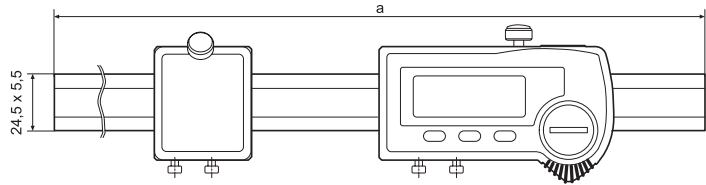
### Принадлежности

	Артикул	Артикул
Насадки для наружных измерений	844 Tma <b>4503030</b>	Измерительные вставки для измерения межосевых расстояний для отверстий, Ø 2-20 мм
Насадки для внутренних измерений	844 Tmi <b>4503031</b>	Измерительные вставки для измерения межосевых расстояний для отверстий, Ø 10-40 мм
Измерительные рычаги, 25 мм	844 Te <b>4503024</b>	Установочная мера, закаленная сталь
Измерительные рычаги, 35 мм	844 Te <b>4503025</b>	Батарея 3 В, CR 2032
Измерительные рычаги, 70 мм	844 Te <b>4503026</b>	Футляр для принадлежностей
Измерительные рычаги, 100 мм	844 Te <b>4503027</b>	
Упоры для 844 Tma, 844 Tmi, 844 Te	844 Tw <b>4503109</b>	

Принадлежности для передачи данных см. в Разделе 11

Размеры

Диапазон измерений			a	
мм	(дюйм)	мм	inch	
0 - 300	(0 - 12")	480	18.89"	
0 - 600	(0 - 24")	780	31.11"	
0 - 1000	(0 - 40")	1200	47.24"	
0 - 1250	(0 - 50")	1450	57.09"	



## Multimar. Универсальный измерительный прибор 844 T для наружных и внутренних измерений

► | Универсальный измерительный прибор **Multimar 844 T**. Удобный в работе и много-функциональный прибор идеально подходит для решения всех Ваших измерительных задач.

### Применение

- Наружные и внутренние размеры
- Внешние и внутренние резьбы
- Центрирующие кромки
- Узкие выступы
- Внешние и внутренние конусы
- Внешние и внутренние профили
- Зуба/зубчатые колеса и многое другое



Постоянное измерительное усилие благодаря встроенной пружине измерительного усилия

Могут использоваться любые отсчетные устройства с опорной гильзой диаметром 8 мм



Подвижная державка измерительного рычага вмонтирована в высокоточную шарико-подшипниковую направляющую для уменьшения люфта и трения: высочайшая чувствительность и точность измерительного прибора обеспечена оптимальным соотношением устойчивости и легкости перемещения

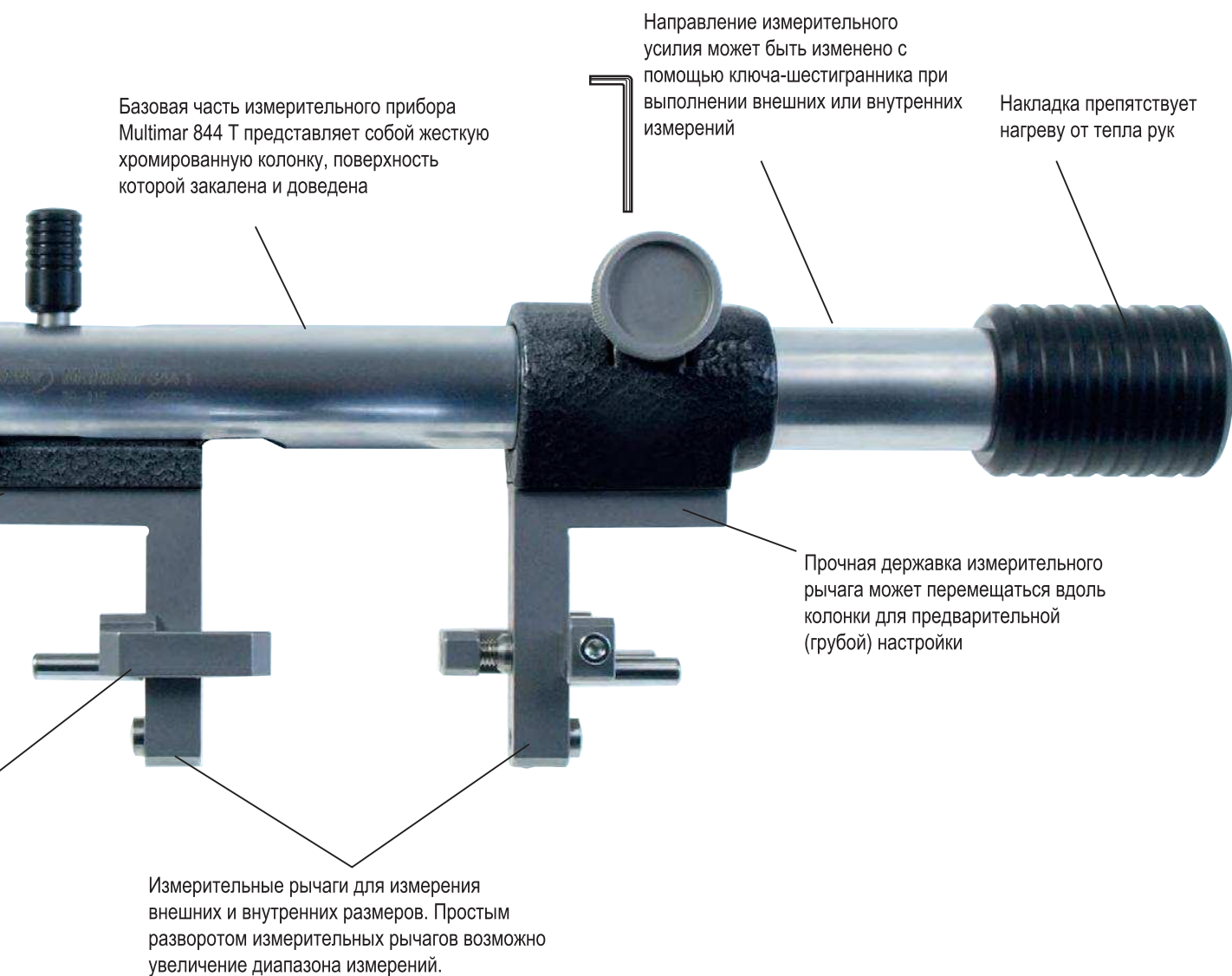
Упоры для настройки глубины измерения. Жесткое крепление благодаря 3-точечной опоре.

### Особенности

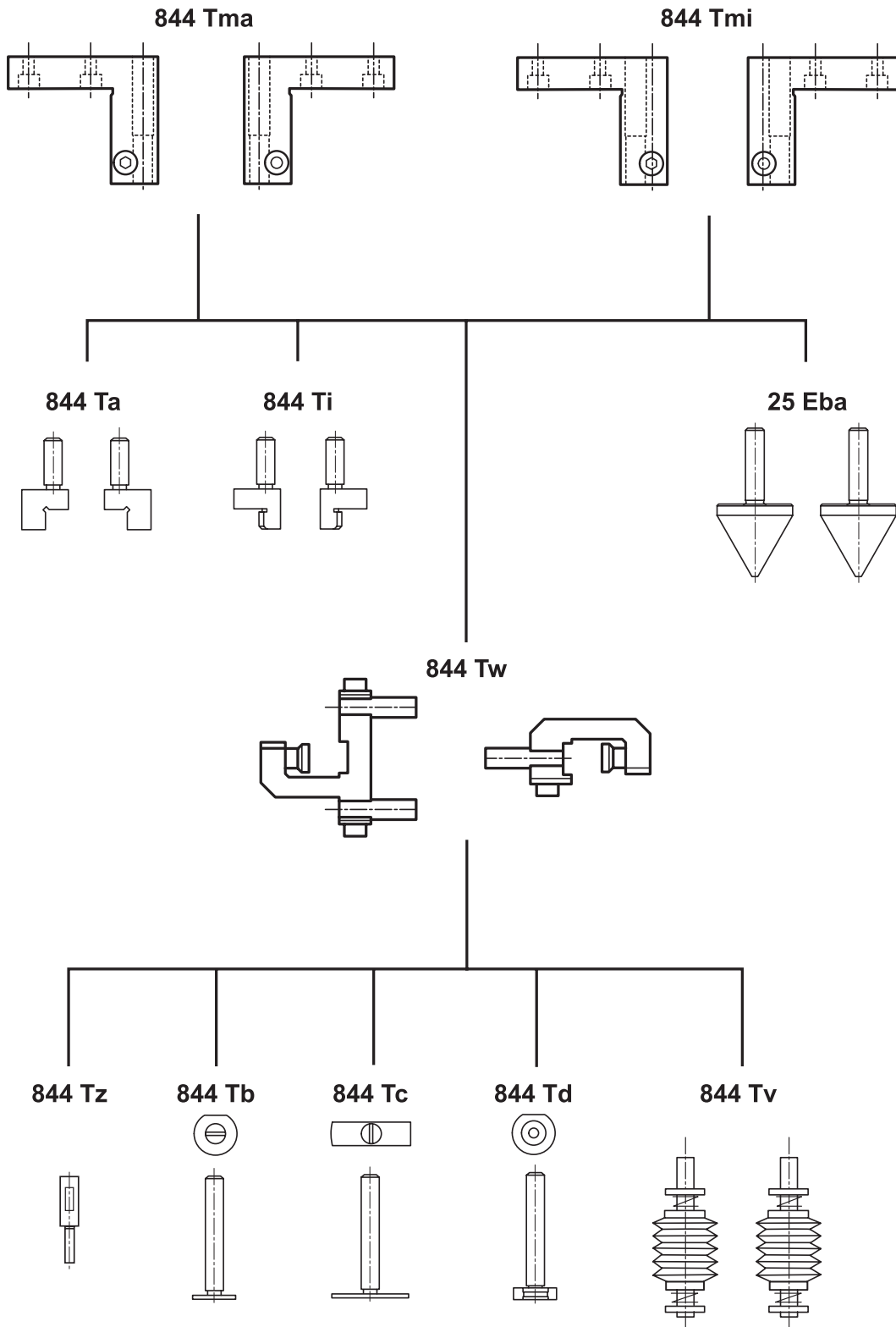
- Высокая чувствительность прибора и точность благодаря особой конструкции, обеспечивающей стабильность и легкость перемещения подвижного измерительного рычага
- Постоянное измерительное усилие благодаря встроенной пружине, измеряющей усилие
- Направление измерения может быть изменено как для наружных, так и для внутренних измерений
- Базовая часть прибора хромирована, закалена и доведена
- Подвижный измерительный рычаг установлен в высокоточных шариковых направляющих, исключая люфт и трение
- Инновационная облегченная конструкция базовой части инструмента изготовлена из углепластика (CRP) для измерительного диапазона 1000-1500 мм
- Прочная державка измерительного рычага может перемещаться вдоль колонки для предварительной (грубой) настройки
- Комплект поставки: инструкция, фиксирующие и опорные элементы, деревянный кейс

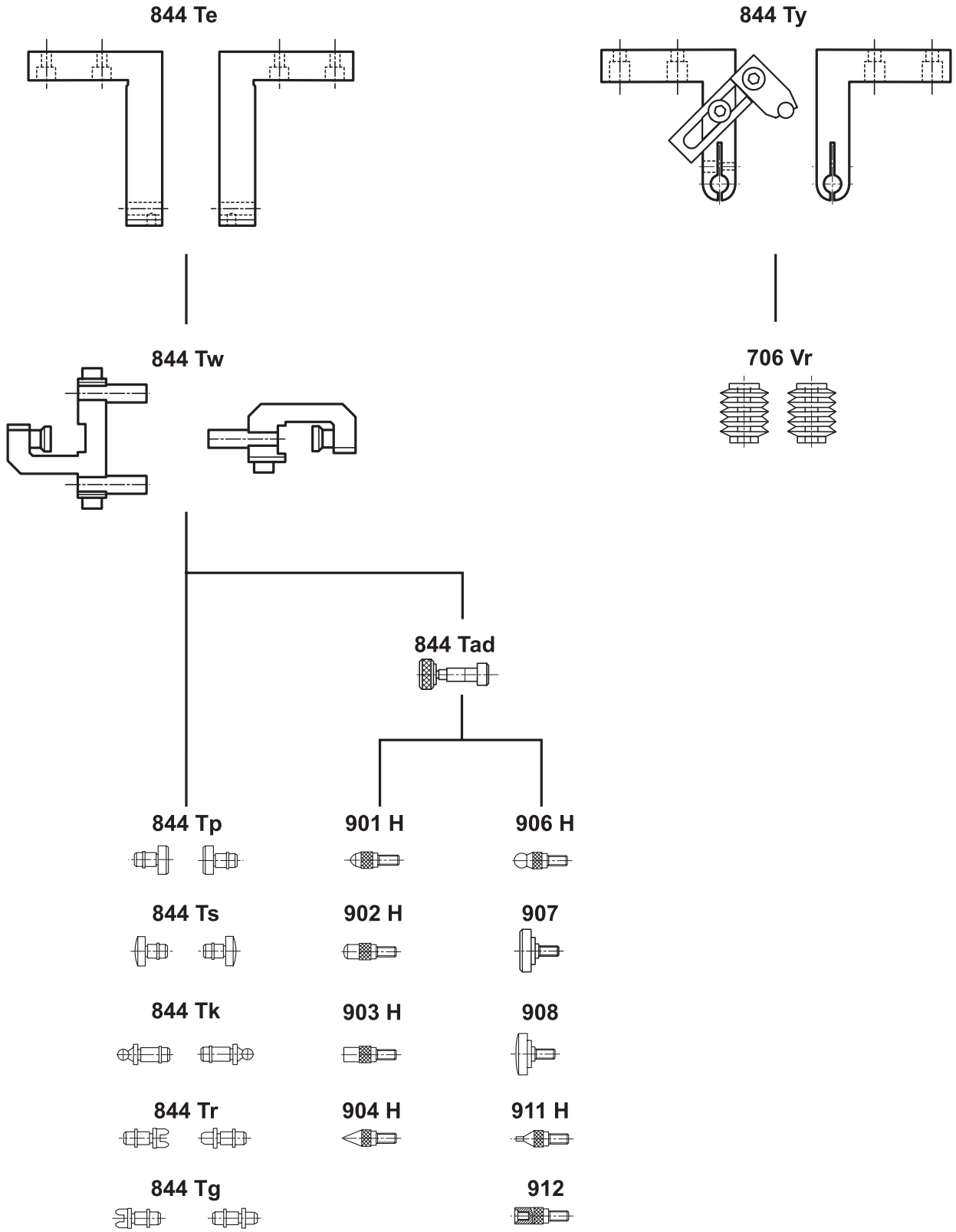


измерений



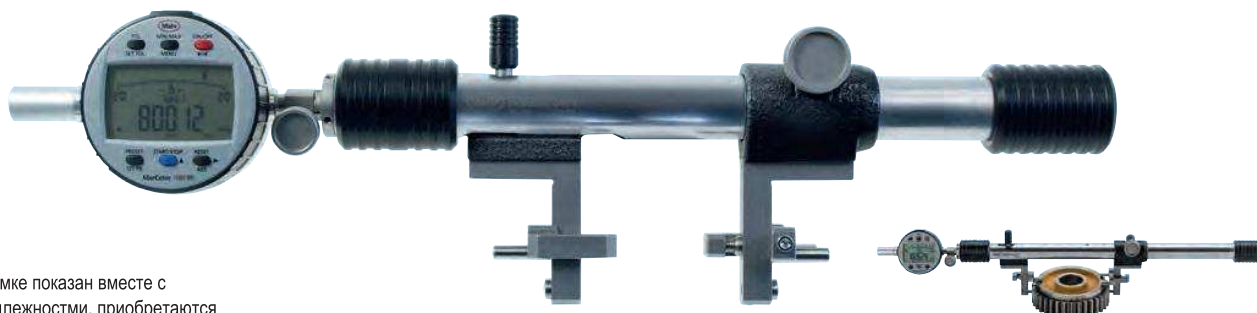
## Универсальный измерительный прибор 844 T







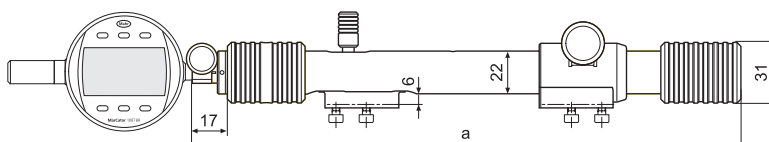
## Универсальный измерительный прибор 844 T



На снимке показан вместе с принадлежностями, приобретаются отдельно

### Технические данные

Диапазон наружных измерений		Диапазон внутренних измерений		Измерит. усилие Н	Перемещение подв. вставки мм / дюйм	Размер а		Вес		Артикул
мм	дюйм	мм	дюйм			мм	дюйм	кг	фунт	
0-85	(0-3.35")	30-115	(1.18-4.52")	5	12 / 0.47	280 / 11.02"	0,78 / 1.72			<b>4503001</b>
80-235	(3.15-9.25")	110-265	(4.33-10.43")	5	12 / 0.47	430 / 16.92"	1,01 / 2.20			<b>4503002</b>
230-585	(9.06-23.03")	260-615	(10.23-24.21")	5	12 / 0.47	740 / 29.13"	1,59 / 3.50			<b>4503003</b>
580-985	(22.83-38.78")	610-1015	(24.02-39.96")	5	12 / 0.47	1140 / 44.88"	2,22 / 4.89			<b>4503004</b>
970-1470	(38.19-57.87")	1000-1500	(39.37-59.05")	10	12 / 0.47	1680 / 66.14"	2,52 / 5.55			<b>4503005</b>
1470-1970	(57.87-77.56")	1500-2000	(59.05-78.74")	10	12 / 0.47	2180 / 85.83"	2,68 / 5.90			<b>4503006</b>
1970-2470	(77.56-97.24")	2000-2500	(78.74-98.42")	10	12 / 0.47	2690 / 105.91"	2,86 / 6.30			<b>4503007</b>



### Принадлежности

	Единица поставки	Артикул
Индикатор часового типа MarCator, 0,01 мм, 10 мм	810 S	4311000
Компаратор Millimess 5 мкм	1004	4333000
Компаратор Millimess 0,01 мм, ±0,25 мм	1010	4332000
Цифровая измерит. головка MarCator, 0,0005 мм, 12,5 мм	1087 BR	4337662
Цифровая измерит. головка MarCator, 0,0005 мм, 12,5 мм	1087 BRi	4337664
Насадки для наружных измерений	Пара 844 Tma	4503030
Насадки для внутренних измерений	Пара 844 Tmi	4503031
Измерительные рычаги, 25 мм	Пара 844 Te	4503024
Измерительные рычаги, 35 мм	Пара 844 Te	4503025
Измерительные рычаги, 70 мм	Пара 844 Te	4503026
Измерительные рычаги, 100 мм	Пара 844 Te	4503027
Упоры для 844 Tma, 844 Tmi, 844 Te	Пара 844 Tw	4503109
Защитная рамка для индикатора	844 Tsb	4503012
Футляр для принадлежностей	844 Tzb	4503020
Стойка	844 Tf	4450512



## Измерение наружных и внутренних размеров

### Упоры 844 Tw

- Упоры для измерительных рычагов 844 Tma, 844 Tmi и 844 Te
- Обладают 3-точечной опорой, исключая перекос
- Закаленные ограничительные стержни, могут быть заменены, настроены
- Поставляются с:  
Одна пара упоров с тремя  $\varnothing 5 \times 20$  мм ограничительными стержнями, также, один  $\varnothing 5 \times 16$  мм и один  $\varnothing 5 \times 10$  мм стержни для одностержневого упорного блока

### Применение:

- Для точной настройки глубины измерений
- Повышают повторяемость сравнительных измерений вдоль второй оси за счет точного позиционирования на поверхности базовой плоскости
- Миллиметровая шкала на измерительных рычагах 844 Tma, 844 Tmi и 844 Te упрощает настройку упоров на нужную глубину
- Для точной настройки положение упоров (например, для измерения конусности) используйте прямоугольную концевую меру между измерительной вставкой и стержнем убора (см. рис. 1)

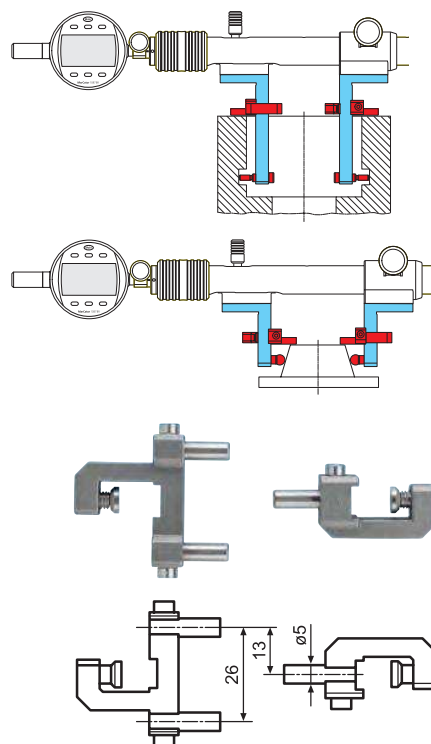


Рис. 1

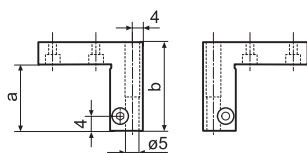
### Принадлежности

		Единица поставки	Артикул
844 Tw	Упоры для 844 Tma, 844 Tmi, 844 Te	Пара	4503109

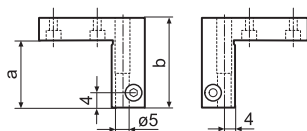
## Измерение наружных и внутренних размеров

### Насадки 844 Tma / 844 Tmi

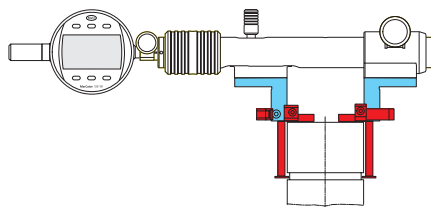
- Изготовлены из специальной нержавеющей стали
- Для удобства настройки упоров на боковую поверхность насадки нанесена мм шкала
- Измерительные рычаги можно разворачивать в противоположную сторону, увеличивая диапазон измерений
- Отверстия  $\varnothing 5$  подходят для установки сменных вставок 844 Ta, 844 Ti, 844 Tb, 844 Tc, 844 Td, 844 Tz and 844 Tv



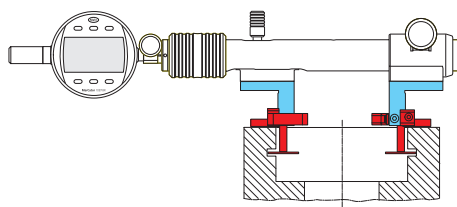
844 Tma



844 Tmi



844 Tma



844 Tmi

### Технические данные

	Посадочное отверстие	a	b	Единица поставки	Артикул
	мм	мм	мм		
844 Tma	5	24	32	Пара	4503030
844 Tmi	5	24	32	Pair	4503031

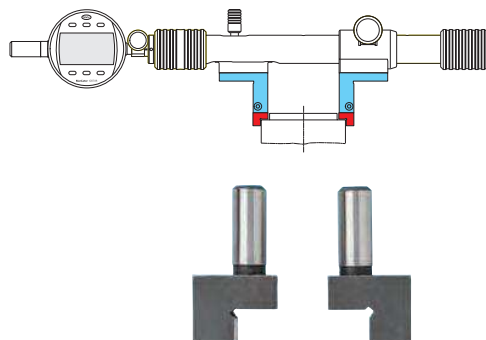
### Принадлежности

		Единица поставки	Артикул.
844 Ta	Вставки с измерительными пластинками для насадок, плоские, закаленная сталь	Пара	4500050
844 Ti	Вставки с измерительными пластинками для насадок, сферические, закаленная сталь	Пара	4500055
844 Tb	Измерительные вставки с круглыми измерительными пластинами диаметра 11 мм, диапазон настройки 0-20 мм	Штука	4503015
844 Tb	Измерительные вставки с круглыми измерительными пластинами диаметра 11 мм, диапазон настройки 20-40 мм	Штука	4503016
844 Tc	Измерительные вставки с измерительными пластинами длиной 20 мм, диапазон настройки 0-20 мм	Штука	4503114
844 Tc	Измерительные вставки с измерительными пластинами длиной 20 мм, диапазон настройки 20-40 мм	Штука	4503115
844 Td	Вставки с круглыми измерительными поверхностями диаметра 11 мм, диапазон настройки 0-20 мм	Штука	4503017
844 Td	Вставки с круглыми измерительными поверхностями диаметра 11 мм, диапазон настройки 20-40 мм	Штука	4503018
844 Tw	Упоры для 844 Tma, 844 Tmi, 844 Te	Пара	4503109

## Измерение наружных размеров

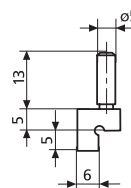
## Вставки с выступами 844 Ta

- Для измерения узких выступов, таких как центрирующие кромки и других подобных измерительных задач
- С цилиндрическим хвостовиком для использования с насадками 844 Tma / 844 Tmi
- Изготовлены из закаленной стали
- Плоские, для наружных диаметров



## Технические данные

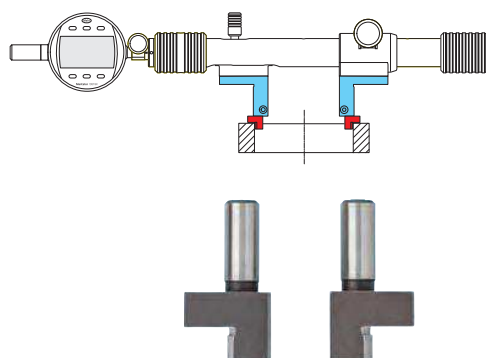
Диаметр хвостовика	Единица поставки	Артикул
мм		
5	Пара	4500050



## Измерение внутренних размеров

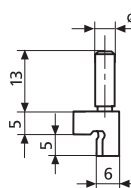
## Вставки с выступами 844 Ti

- Для измерения узких выступов, таких как центрирующие кромки и других подобных измерительных задач
- С цилиндрическим хвостовиком для использования с насадками 844 Tma / 844 Tmi
- Изготовлены из закаленной стали
- Полуцилиндрические, для внутренних диаметров



## Technical Data

Диаметр хвостовика	Единица поставки	Артикул
мм		
5	Пара	4500055



## Измерение наружных и внутренних размеров

### Вставки с измерительными пластинами 844 Tb, 844 Tc, 844 Td

- С круглыми измерительными пластинами
- **844 Tb**  
идеально подходит для измерения деталей с канавкой глубиной 3 мм
- **844 Tc**  
идеально подходит для измерения деталей с канавкой глубиной до 7,5 мм
- **844 Td**  
идеально подходит для измерения деталей с канавкой глубиной 3 мм



844 Tb



844 Tc



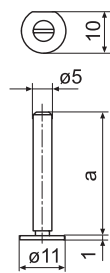
844 Td

#### Применение:

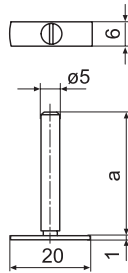
Для измерения центрирующих кромок и канавок на внутренних и наружных диаметрах. Для установки в державки 844 Tma / 844 Tmi.

### Технические данные

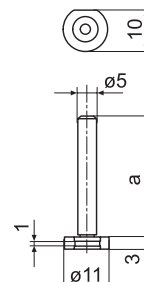
	Диапазон настройки	Диаметр хвостовика	Длина a	Единица поставки	Артикул
	mm	mm	mm		
<b>844 Tb</b>	0 - 20	5	30	Штука	<b>4503015</b>
<b>844 Tb</b>	20 - 40	5	50	Штука	<b>4503016</b>
<b>844 Tc</b>	0 - 20	5	30	Штука	<b>4503114</b>
<b>844 Tc</b>	20 - 40	5	50	Штука	<b>4503115</b>
<b>844 Td</b>	0 - 20	5	30	Штука	<b>4503017</b>
<b>844 Td</b>	20 - 40	5	50	Штука	<b>4503018</b>



844 Tb



844 Tc

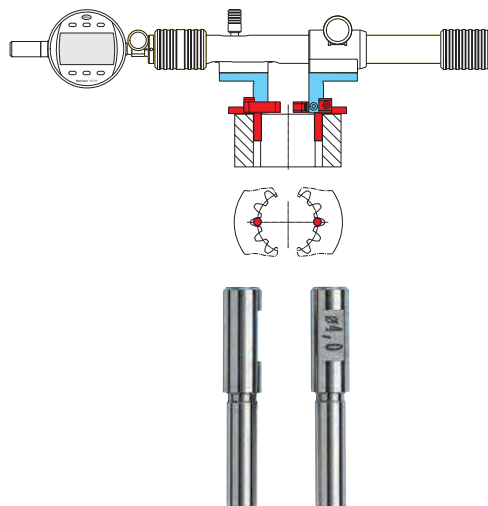


844 Td

## Измерение профиля наружного и внутреннего зуба

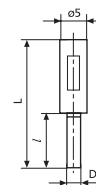
## Цилиндрические измерительные штифты 844 Tz

- Измерение размера по двум роликам (штифтам) для наружных и внутренних зубчатых передач
- Изготовлены из стали, с хвостовиком для крепления в насадках 844 Tma / 844 Tmi



## Технические данные

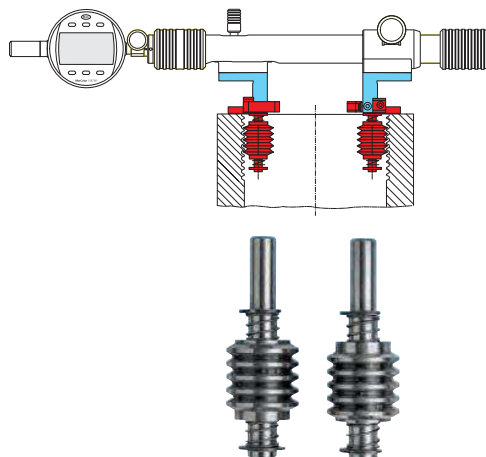
D	Диаметр хвостовика	Допуск изготовления +/-	L	/	Единица поставки	Артикул
мм	мм	мкм	мм	мм		
1	5	2	19,5	6	Штука	4500500
1,25	5	2	19,5	6	Штука	4500501
1,5	5	2	19,5	6	Штука	4500502
1,75	5	2	23,5	10	Штука	4500503
2	5	2	23,5	10	Штука	4500504
2,5	5	2	23,5	10	Штука	4500506
3	5	2	28,5	15	Штука	4500507
3,5	5	2	28,5	15	Штука	4500508
4	5	2	28,5	15	Штука	4500509
4,5	5	2	33,5	20	Штука	4500510
5	5	2	33,5	20	Штука	4500511
5,5	5	2	33,5	20	Штука	4500512
6	5	2	33,5	20	Штука	4500513



## Измерение наружных и внутренних размеров

### Ролики для измерения резьб 844 Tv

- Для измерения среднего диаметра наружных и внутренних резьб
- Хвостовик входит в насадку 844 Tma / 844 Tmi
- Каждый ролик оснащен 2 пружинами для облегчения расположения на правильном шаге резьбы
- Сменные измерительные ролики для других шагов резьбы (метрической 60°) так же, как резьб Витворта и UST, доступны по запросу



### Технические данные

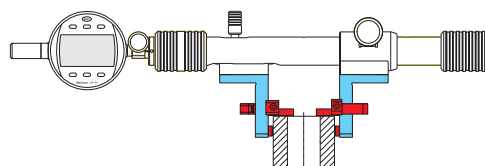
Наклон резьбы	Тип резьбы	Шаг резьбы	Единица поставки	Артикул
		мм		
60°	Метрическая	1	Пара	<b>4501711</b>
60°	Метрическая	2	Пара	<b>4501715</b>
60°	Метрическая	2,5	Пара	<b>4501716</b>
60°	Метрическая	3,5	Пара	<b>4501718</b>
60°	Метрическая	4	Пара	<b>4501719</b>
60°	Метрическая	5	Пара	<b>4501721</b>
60°	Метрическая	6	Пара	<b>4501723</b>



## Измерение наружных и внутренних размеров

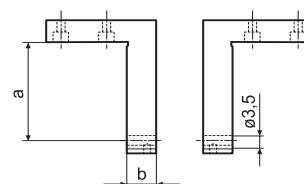
### Измерительные рычаги 844 Te

- Для наружных и внутренних диаметров
- Возможно увеличение диапазона измерения за счет разворота измерительных рычагов в насадках
- Миллиметровая шкала для удобства позиционирования и настройки упоров 844 Tw
- Установочное отверстие диаметра 3,5 мм (0.138") подходит для использования сменных вставок 844 Tr, 844 Ts, 844 Tk, 844 Tt и 844 Tg



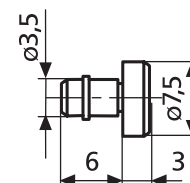
### Технические данные

Установочное отверстие	Длина a	b	Единица поставки	Артикул
мм	мм	мм		
3,5	25	6	Пара	4503024
3,5	35	10	Пара	4503025
3,5	70	10	Пара	4503026
3,5	100	12	Пара	4503027

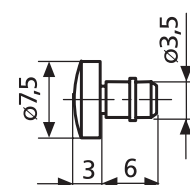


### Принадлежности

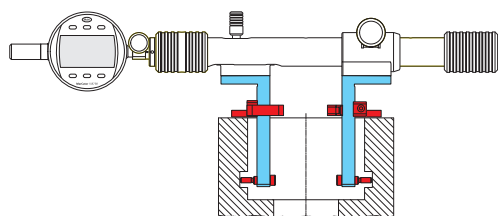
	Единица поставки	Артикул.
<b>844 Tr</b> Вставки для рычагов, плоские, закаленная сталь	Штука	4500040
<b>844 Ts</b> Измерительные вставки, сферические, закаленная сталь	Штука	4500045
<b>844 Tad</b> Переходник Ø 3,5 - M2,5 для измерительных рычагов 844 Te	Штука	4503080
<b>844 Tw</b> Упоры для 844 Tma, 844 Tmi, 844 Te	Пара	4503109



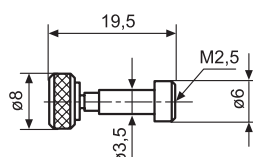
844 Tr



844 Ts



844 Tad



844 Tw



## Измерение наружных и внутренних резьб

### Сменные вставки 844 Tr / 844 Tg

- Для измерения среднего диаметра
- Закаленная износостойкая специальная сталь
- Цилиндрический хвостовик и стопорное кольцо для свободного вращения в установочном отверстии



844 Tr Вставки для наружных резьб

844 Tg Вставки для внутренних резьб

### Принадлежности

Шаг резьбы в мм	Кони- ческая Артикул	Призматиче- ская Артикул	Ноже- видная Артикул	Шаг резьбы в мм	Кони- ческая Артикул	Призматиче- ская Артикул	Ноже- видная Артикул
<b>Средний диаметр, наружная резьба метрическая 60°</b>				<b>Средний диаметр, внутренняя резьба трапецеидальная 30°</b>			
0,5–0,7		4501000	4501200	1	4501831	4501830	
0,7–1		4501001	4501201	1,5	4501833	4501832	
1,25–2		4501002	4501202	2	4501835	4501834	
2–3,5		4501003	4501203	3	4501837	4501836	
3,5–5		4501004	4501204	4	4501839	4501838	
5–7		4501005	4501205	5	4501841	4501840	
7–9		4501006	4501206	6	4501843	4501842	
<b>Средний диаметр, внутренняя резьба метрическая 60°</b>				7	4501845	4501844	
0,5–0,7	4174600	4174300		8	4501847	4501846	
0,7–1	4174601	4174301		9	4501849	4501848	
1,25–2	4174602	4174302		10	4501851	4501830	
2–3,5	4174603	4174303		12	4174981	4174961	
3,5–5	4174604	4174304		14	4174982	4174962	
5–7	4174605	4174305		16	4174983	4174963	
7–9	4174606	4174306		18	4174984	4174964	
<b>Средний диаметр, наружная резьба трапецеидальная 30°</b>				20	4174985	4174965	
1		4501150	4501350				
1,5		4501151	4501351				
2		4501152	4501352				
3		4501153	4501353				
4		4501154	4501354				
5		4501155	4501355				
6		4501156	4501356				
7		4501157	4501357				
8		4501158	4501358				
9		4501159	4501359				
10		4501160	4501360				
12		4501161	4501361				
14		4501162	4501362				
16		4501163	4501363				
18		4501164	4501364				
20		4501165	4501365				

## Принадлежности

Шаг резьбы в нитках на дюйм	Кони- ческая	Призмати- ческая	Ноже- видная
	Артикул	Артикул	Артикул

### Средний диаметр, наружная резьба UST 60°

40–32		4501018	4501418
32–24		4501019	4501419
24–18		4501020	4501420
18–14		4501021	4501421
14–10		4501022	4501422
10–7		4501023	4501423
7–4,5		4501024	4501424
4,5–3		4501025	4501425

### Whitworth 55°

40–32		4501007	4501207
32–24		4501008	4501208
24–18		4501009	4501209
18–14		4501010	4501210
14–10		4501011	4501211
10–7		4501012	4501212
7–4,5		4501013	4501213
4,5–3		4501014	4501214

### Средний диаметр, внутренняя резьба UST 60°

40–32	4174615	4174415
32–24	4174616	4174416
24–18	4174617	4174417
18–14	4174618	4174418
14–10	4174919	4174419
10–7	4174620	4174420
7–4,5	4174621	4174421
4,5–3	4174622	4174422

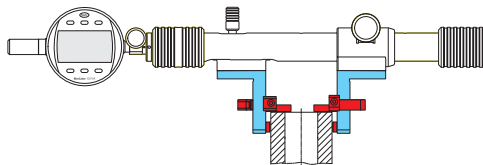
### Whitworth 55°

40–32	4174643	4174343
32–24	4174644	4174344
24–18	4174645	4174345
18–14	4174646	4174346
14–10	4174647	4174347
10–7	4174648	4174348
7–4,5	4174649	4174349
4,5–3	4174650	4174350

## Измерение наружных и внутренних размеров

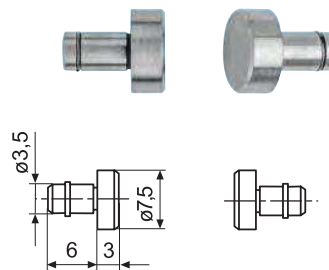
### Вставки 844 Tr

- Плоские; для измерения наружных диаметров, расстояний и ширины
- Изготовлены из закаленной стали
- Цилиндрический хвостовик и стопорное кольцо для свободного вращения в отверстиях измерительных рычагов 844 Te



### Технические данные

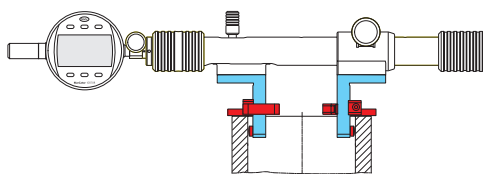
Диаметр хвостовика мм	Единица поставки	Артикул
3,5	Штука	4500040



## Измерение наружных и внутренних размеров

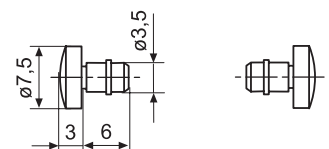
### Вставки 844 Ts

- Сферические; для измерения внутренних диаметров
- Изготовлены из закаленной стали
- Цилиндрический хвостовик и стопорное кольцо для свободного вращения в отверстиях измерительных рычагов 844 Te



### Технические данные

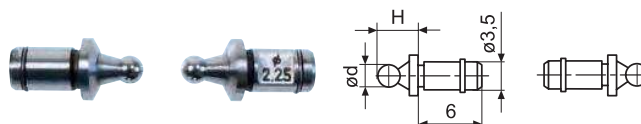
Диаметр хвостовика мм	Единица поставки	Артикул
3,5	Штука	4500045



## Измерение наружных и внутренних размеров

## Шаровые вставки 844 Тк

- Изготовлены из твердого сплава с цилиндрическим хвостовиком и стопорным кольцом для свободного вращения в отверстии измерительных рычагов 844 Те.



d мм	H мм	Артикул	d мм	H мм	Артикул
0,5	3	4502620	2,3	4,8	4502544
0,551	3,1	4502621	2,386	4,9	4502645
0,62	3,1	4502622	2,438	4,9	4502646
0,623	3,1	4502623	2,5	5	4500356
0,63	3,1	4502624	2,667	5,2	4502647
0,722	3,2	4502625	2,704	5,2	4502648
0,862	3,4	4502626	2,713	5,2	4502649
0,895	3,4	4502627	2,721	5,2	4502650
0,965	3,5	4502628	2,743	5,2	4502651
1	3,5	4500350	2,75	5,3	4500618
1,1	3,6	4502629	3	5,5	4500357
1,118	3,6	4502630	3,048	5,5	4502652
1,125	3,6	4502631	3,25	5,8	4502541
1,25	3,8	4500351	3,4	5,9	4502653
1,35	3,9	4502632	3,5	6	4500358
1,372	3,9	4502633	3,658	6,2	4502654
1,385	3,9	4502634	4	6,5	4500359
1,5	4	4500352	4,5	7	4500360
1,524	4	4502635	4,835	7,3	4502655
1,54	4	4502636	5	7,5	4500361
1,6	4,1	4502637	5,25	7,8	4502656
1,65	4,2	4502638	5,486	8	4502657
1,7	4,2	4502639	5,5	8	4500362
1,75	4,3	4500353	6	8,5	4500363
1,782	4,3	4502640	6,096	8,6	4502658
1,8	4,3	4502641	6,35	8,9	4502545
1,829	4,3	4502642	6,5	9	4502542
1,9	4,4	4502643	7	9,5	4502547
10	12,5	4502550	8	10,5	4502548
2	4,5	4500354	9	11,5	4502549
2,032	4,5	4502543			
2,25	4,8	4502540			
2,284	4,8	4502644			

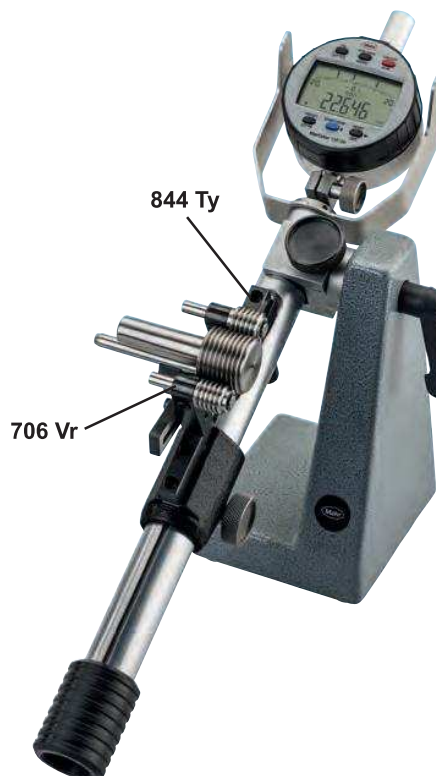
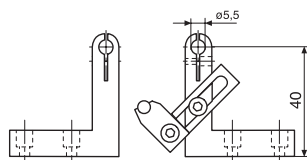
## Державка измерительного ролика 844 Ty

### Особенности

- С болтами для фиксации измерительных роликов 706 Vr, с упором и упорным штифтом
- Сменные измерительные ролики для других шагов резьбы (метрической 60°) так же, как резьб Витворта и UST, доступны по запросу

### Применение:

- Измерение среднего диаметра наружных резьб

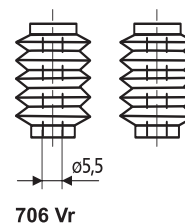


### Технические данные

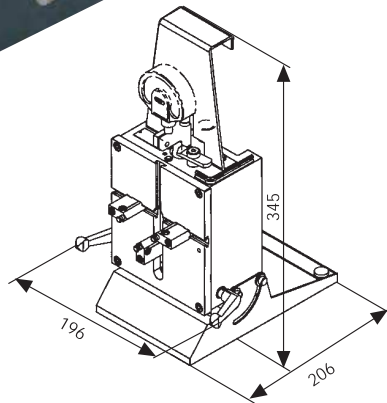
Единица поставки	Артикул
Пара	4502463

### Принадлежности

		Единица поставки	Артикул
706 Vr	Ролики для измерения резьб 60°, Шаг резьбы 1 мм	Пара	4521111
706 Vr	Ролики для измерения резьб 60°, Шаг резьбы 2 мм	Пара	4521115
706 Vr	Ролики для измерения резьб 60°, Шаг резьбы 3 мм	Пара	4521117
706 Vr	Ролики для измерения резьб 60°, Шаг резьбы 4 мм	Пара	4521119
706 Vr	Ролики для измерения резьб 60°, Шаг резьбы 5 мм	Пара	4521121
706 Vr	Ролики для измерения резьб 60°, Шаг резьбы 6 мм	Пара	4521123
844 Tf	Стойка		4450512



## Универсальный измерительный прибор 36 В для наружных и внутренних измерений колец



### Особенности

- Для измерений внутренних и наружных диаметров, центрирующих кромок, узких выступов и канавок.
- Регулируемый отвод (6 - 10 мм) перемещающегося измерительного наконечника.
- Регулируемое измерительное усилие
- Двухстрочный Т-образный профиль. Непосредственное отображение диаметра. Третий измерительный наконечник может использоваться в качестве бокового упора.

Внутреннее измер. Наружное измер.



без упора



с упором

- Высокая точность измерений благодаря лишенному трению, безлюфтовому перемещению измерительного наконечника, расположенного в параллельных пружинах.
- Удобный для использования, так как поверхность стола может устанавливаться под углом от 0° до 90° по отношению к основанию.

### Отсчетные устройства

Могут использоваться любые отсчетные устройства, имеющие опорную гильзу диаметром 8 мм.

Рекомендуется использовать следующие:

№ по каталогу	Шаг дискретности	№ для заказа
MarCator 1087 R	1 мкм	4337160
µMahrµ II	1 мкм	2032405

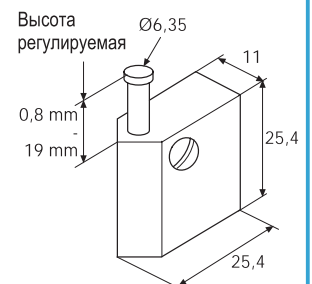
### Технические характеристики

Модель	Диапазон измерений		Измерительное усилие регулируемое Н	Ход измерительного стержня мм	№ для заказа
	внутренних мм	наружных мм			
M36-B10	19 - 140	6 - 127	0 - 35	6 - 10	2003200
M36-B20	19 - 197	6 - 222	0 - 35	6 - 10	2003201

### Вставки

Тип	Наименование	Материал (Вставка и поверхность прилегания)	№ для заказа
JW-9	Комплект измерительных элементов (3 шт.)	сталь	2003210*
PS-55	Измерительный наконечник для JW-9	сталь	2003215
JW-58	Комплект измерительных элементов (3 шт.)	твердый сплав	2003211
PS-226	Измерительный наконечник для JW-58	твердый сплав	2003216

\* Специальные измерительные инструменты по заказу



Измерительный элемент JW-9